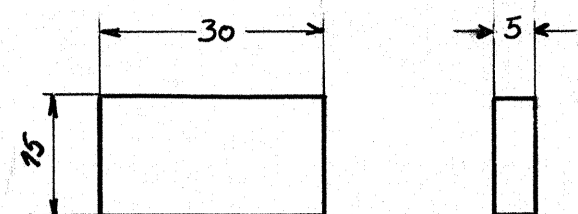
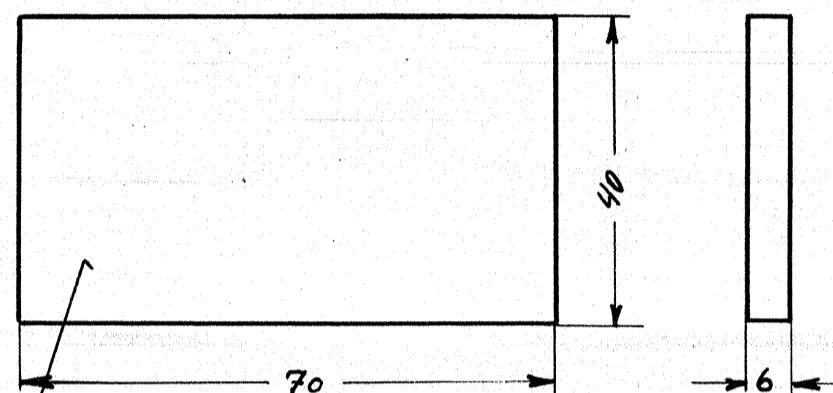


Betegnelse		Lap			
Ant. i alt		Pos	44	Mat	St. 37
Ordr		Stkl	6831	Tegn	18W-3.332 II

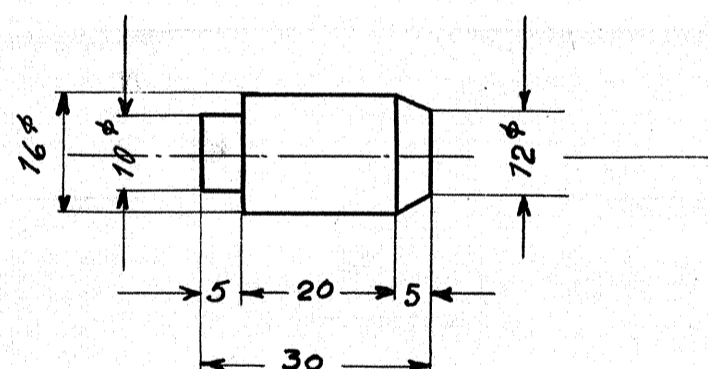


Ang. placering se tegn. 18W-5.031.

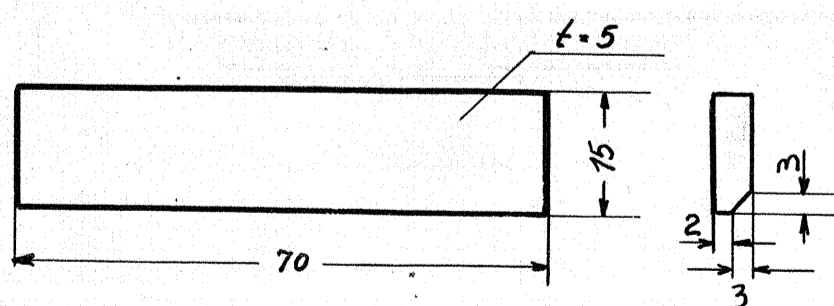
Betegnelse		Lap 30x15x5			
Ant. i alt		Pos	48	Mat	St. 00
Ordr		Stkl	6831	Tegn	18W-3.332 II



Betegnelse		Lap			
Ant. i alt		Pos	45	Mat	St. 37
Ordr		Stkl	6831	Tegn	18W-3.332 II



Betegnelse		Lap			
Ant. i alt		Pos	46	Mat	St. 37
Ordr		Stkl	6831	Tegn	18W-3.332 II



Ang. placering se tegn. 18W-3.340/4.

Betegnelse		Lap 70x15x5			
Ant. i alt		Pos	47	Mat	St. 37
Ordr		Stkl	6831	Tegn	18W-3.332 II

57	Lap	30x15x5	48	St. 00	flj. 15x5x2000
2	Lap	70x15x5	47	St. 37	flj. 16x5x150
4	styr til sæderyg		46	St. 37	lundjern 19x150
8	lap	70x40x6	45	St. 37	flodjern 40x6x600
2	lap	40x40x4	44	St. 37	flodjern 40x4x90
stk	Betegnelse		Pos	Materiale	Model nr. eller rå færd vægt stk.

Tegn	37-7-51 JEM.	REV	CWK 29/12-51	II L.
kat	H.k.28-12-53	Norm		Dato
Dato		Rettelser		Indek
2/10-51	pos. 45	Hilføjlet		a.
28/52	pos. 46	Hilføjlet	CWK.	b.
27/52	pos. 47	Hilføjlet	F.N.	c.

Anvendelse	styklister nr.
Diesel-el. 500/550 hk. motorvogn.	6831.
Tegningens benævnelse	Tegningens nummer.
Lapper og propper.	18W-3.332 pl. II
Indeks.	d.

Fortsat fra plan I